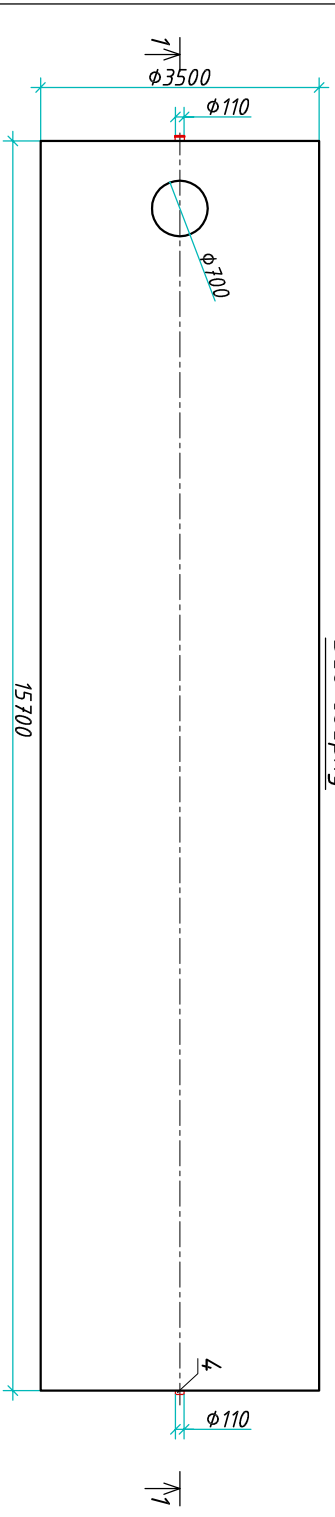
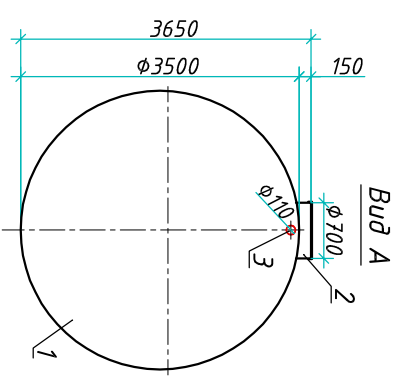
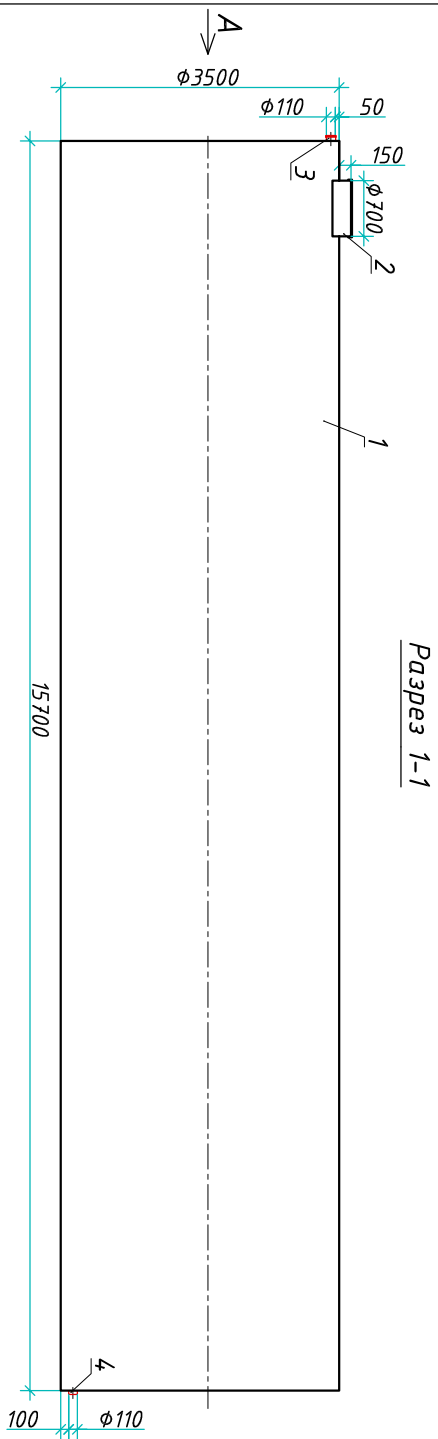


# Резервуар "BioPlast ERG 150-3500/15700"

Приложение N \_\_\_\_\_  
 К договору поставки N \_\_\_\_\_ от \_\_\_\_\_  
 Спецификация N \_\_\_\_\_



Транспортировочный вес оборудования – 4625кг  
 Вес оборудования в аварийном состоянии – 154625кг

Экспликация оборудования и сооружений N \_\_\_\_\_

Поз.	Наименование	Кол-во	Мат-ал	Примечание
1	Корпус	1	ПП	D=3500мм, L=15700мм
2	Горловина с крышкой	1	ПП	D=700мм, H=150мм
3	Подводящий патрубок (раструб/муфта)	1	ПП	DN/OD 110
4	Отводящий патрубок	1	ПП	DN/OD 110

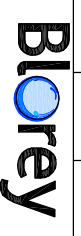
Дата \_\_\_\_\_ Подпись \_\_\_\_\_ М.П. \_\_\_\_\_  
 Дата \_\_\_\_\_ Подпись \_\_\_\_\_ М.П. \_\_\_\_\_

Изм.	Лист	Документ	Подпись	Дата
Разраб.	Антоненко Д.Б.			
Проверил	Шилев В.В.			

www.bioleg.com т.+7 (861) 212-97-00

Резервуар 000 "Биорэй"

Этапы	Лист	Листов
"BioPlast ERG 150-3500/15700"	1	1



Инв. N подл.	Подпись и дата	Взам. инв. N